



Montáž

1. Vypnite napájanie.
2. Upevnite termostat na DIN lištu TH-35 v rozvodnej skrini.
3. Pripojte napájanie podľa schémy zapojenia, pričom je nevyhnutné dodržať polaritu.
4. Pripojte tepelné čidlo k svorkám 4 a 6, pričom polarita nie je obmedzená.
5. Pripojte ventilátor do svoriek 10 a 12, pričom je nevyhnutné dodržať polaritu.
6. Obvod signalizácie poruchy a prehriatia zapojte do série so svorkami 7 a 9.

Charakteristika

Termostat je na priame ovládanie otáčok ventilátora 12/24 V DC v rozvodných skrinách (alebo podobných inštaláciách) v závislosti od teploty.

Prevádzka

Keď teplota stúpne nad nastavenú hodnotu T_{min} aktivuje sa ventilátor a jeho otáčky sa budú meniť podľa teploty a nastavení:

- Pri teplote T_{min} sa otáčky ventilátora budú rovnáť nastaveným minimálnym otáčkam;
- Pre teplotu $T_{min} + \Delta T$ sa otáčky ventilátora budú rovnáť maximálnym otáčkam;
- Pre teploty v rozsahu od T_{min} po $T_{min} + \Delta T$ budú otáčky proporcionálne rozdelené od minimálnych po maximálne.

Termostat je dodatočne vybavený signalizačným relé výstupom, ktorý signalizuje príliš vysokú teplotu alebo poškodenie (výpadok napájania) termostatu. Počas bežnej prevádzky je kontakt 7-9 otvorený. V prípade že teplota bude počas 3 minút vyššia ako maximálna teplota ($T_{min} + \Delta T$) kontakt sa zopne. Ak bude termostat poškodený alebo stratí napájacie napätie, kontakt sa zopne a bude signalizovať poruchu.

Aby sa predišlo zastaveniu ventilátora pri rozbehu na nízkych otáčkach, je termostat vybavený funkciou spustenie pri maximálnych otáčkach – ventilátor sa spustí pri maximálnych otáčkach a postupne spomalí na príslušnú hodnotu.

Signalizácia

1. Zelená LED U

- Nesvieti – teplota je pod hodnotou T_{min} .
- Bliká (50% - 50%) – teplota je nad hodnotou T_{min} v rámci regulácie.
- Svetí – teplota je viac ako 3 minúty vyššia ako maximálna teplota ($T_{min} + \Delta T$).

2. Červená LED

- Svetí – kontakt 7-9 je zopnutý
- Nesvieti – kontakt 7-9 je otvorený

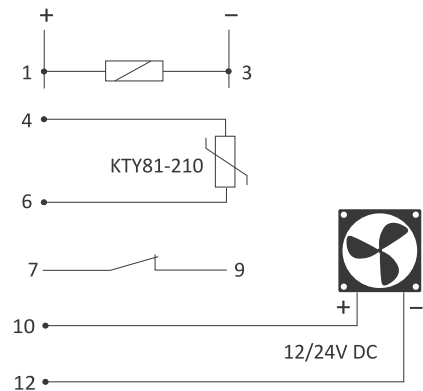
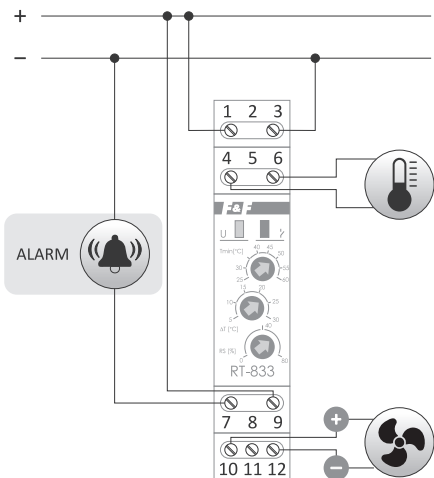
Nastavenia

T_{min} – minimálna teplota, rozsah nastavenia je 25 až 60 °C

ΔT – nárast teploty, rozsah nastavenia je 5 až 30 °C

RS – minimálna rýchlosť ventilátora, rozsah nastavenia 0 až 80 %

Scéma zapojenia



- 1-3 napájanie
- 4-6 vstup pre teplotné čidlo
- 7-9 rozpinací kontakt 1 x NC
- 10-12 ovládací výstup pre ventilátor

Technické parametre

Napájanie	12 až 24 V DC
Ovládací výstup	
max. prúdové zaťaženie (AC-1)	6 A
ovládanie	PWM
Alarmový výstup	
kontakt	oddelený 1 x rozpínací (NC)
max. prúdové zaťaženie	10 A
Rozsah regulácie teploty	
Tmin	25 až 60 °C
ΔT	5 až 30 °C
Presnosť merania	±1 °C
Nastavenie štartovacej rýchlosti	0 až 80 %
Typ čidla	RT/RT2
Signalizácia napájania	zelená LED
Signalizácia prevádzky	červená LED
Príkon	
pokojový stav	0,05 W
prevádzka	0,6 W
Prevádzková teplota	-25 až 50 °C
Pripojenie	skrutkové svorky 2,5 mm ²
Úťahovací moment	0,4 Nm
Rozmery	1 modul (18 mm)
Montáž	na DIN lištu TH-35
Krytie	IP 20

Vybrané tepelné čidlá F&F

Typ	RT
Snímač teploty	KTY 1-210
Rozmery snímača	ø5; h=20 mm
Izolácia snímača.....	teplom zmršťovacia izolácia
Pripojenie	OMY 2 x 0,34 mm ² ; l=2,5 m
Typ	RT2
Snímač teploty	KTY 1-210
Rozmery snímača	ø8; h=40 mm
Izolácia snímača	kovové púzdro
Pripojenie	teplovzdorný SIHF 2 x 0,5 mm ² ; l=2,5 m

Záruka

Na produkty F&F sa vzťahuje záruka 24 mesiacov od dátumu nákupu. Záruka je platná iba s dokladom o kúpe. Kontaktujte svojho predajcu alebo priamo nás.

Vyhlásenie CE

Spoločnosť F&F Filipowski sp.j. vyhlasuje, že zariadenie spĺňa požiadavky smernice LVD 2014/35/EU pre nízke napätie a smernice EMC 2014/30/EU o elektromagnetickej kompatibilite. Vyhlásenie spolu s odkazmi na normy, pre ktoré sa deklaruje zhoda, je možné nájsť na stránke www.fif.com.pl na podstránke produktu.