

Výrobca:



F&F Filipowski sp. j.
ul. Konstanyńska 79/81, 95-200 Pabianice
tel./fax (+48 42) 215 23 83 / (+48 42) 227 09 71
www.fif.com.pl; e-mail: biuro@fif.com.pl

Distribútor:



FIRN elektro s.r.o.
Bratislavská 432, 010 01 Žilina
www.firn.sk; firm@firn.sk; +421 41 5166 109

BZ-2

Modulárne poistkové puzdro
pre 2 poistky



Nevyhadzujte toto zariadenie do komunálneho odpadu spolu s iným odpadom!
Podľa zákona o odpade z elektrozariadení možno elektroodpad z domácnosti bezplatne a v akomkoľvek množstve odovzdať na zbernom mieste zriadenom na tento účel alebo v obchode pri kúpe nového zariadenia (podľa zásady starý za nový, bez ohľadu na značku). Elektroodpad vyhodенý do koša alebo ponechaný v prírode predstavuje hrozbu pre životné prostredie a ľudské zdravie.



Účel

Modulárne poistkové puzdro BZ-2 je určené na ochranu zariadení pred účinkom zvýšenia elektrického prúdu nad prípustnú hodnotu.

Prevádzka

Aktivácia (vypálenie trubičkovej poistky) je signalizované červenou LED.



Nepriítomnosť alebo vypálenie poistky nezabezpečuje fyzické odpojenie obvodu!



Pri vypálení alebo nepriítomnosti poistky môže signalizačnou diódou stále pretekať prúd (max. 3 mA), čo môže spôsobiť prítomnosť napätia na výstupných svorkách poistkového puzdra a pri ochrane spotrebičov s nízkym výkonom (< 10 W) aktiváciu signalizačných svetiel tohto zariadenia.

Montáž

1. Odpojte napájanie
2. Upevnite modul na DIN lištu v rozvodnej skrini
3. Pripojte podľa schémy zapojenia
4. Vložte tavnú poistku požadovaných parametrov do poistkového puzdra.

Výmena tavej poistky

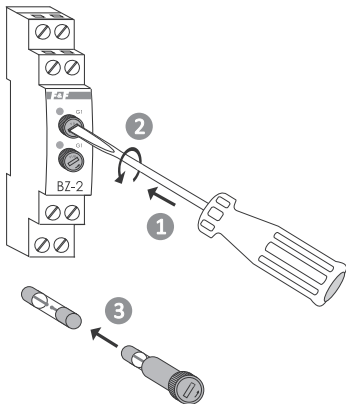
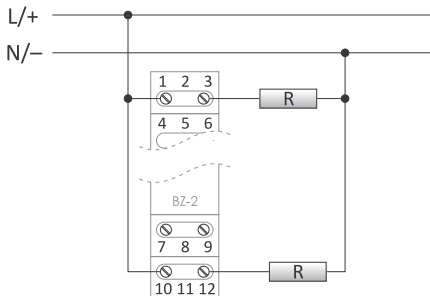
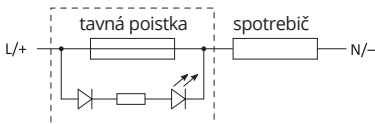


Schéma zapojenia



- 1-3 línia pripojenia pre poistku G1
- 10-12 línia pripojenia pre poistku G2



Vnútorná schéma prepájanie jednej poistkovej línie



Pri ochrane jednosmerných obvodov je dôležité dodržať polaritu zapojenia!



V prípade nesprávneho zapojenia nebude signalizácia vypálenia poistky fungovať!

Technické parametre

Typ poistky	tavná poistka $\varnothing 5 \times 20$ mm
Napätie (závisí od tavnej poistky)	max. 250 V AC/DC
Prúd	max. 6,3 A
Pripojenie	
pevný vodič	skrutkové svorky 2,5 mm ²
lankový vodič s koncovkou HI	skrutkové svorky 2,5 mm ²
Uťahovací moment	0,4 Nm
Prevádzková teplota	-25 až 50 °C
Rozmery	1 modul (18 mm)
Montáž	na DIN lištu TH-35
Krytie	IP 20

Záruka

Na produkty F&F sa vzťahuje záruka 24 mesiacov od dátumu nákupu. Záruka je platná iba s dokladom o kúpe. Kontaktujte svojho predajcu alebo priamo nás.

Vyhlásenie CE

Spoločnosť F&F Filipowski sp.j. vyhlasuje, že zariadenie spĺňa požiadavky smernice LVD 2014/35/EU pre nízke napätie a smernice EMC 2014/30/EU o elektromagnetickej kompatibilite. Vyhlásenie spolu s odkazmi na normy, pre ktoré sa deklaruje zhoda, je možné nájsť na stránke www.fif.com.pl na podstránke produktu.