

**«F&F»®**

Producent:  
F&F Filipowski sp. j.  
ul. Konstancyńska 79/81, 95-200 Pabianice  
tel./fax (+48 42) 215 23 83 / (+48 42) 227 09 71  
www.fif.com.pl, e-mail: biuro@fif.com.pl

**FIRN**  
elektro

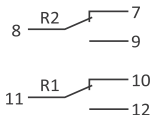
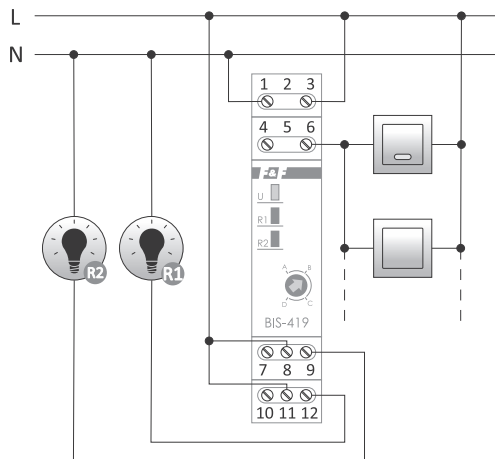
Distribútor:  
FIRN elektro s.r.o.  
Bra slavska 432, 010 01 Žilina, SR  
www.firn.sk, firn@firn.sk, +421 41 5166 109

**BIS-419/230**

sekvenčné  
impulzné relé



Nevyhadzujte toto zariadenie do komunálneho odpadu spolu s iným odpadom!  
Podľa zákona o odpade z elektrozariadení možno elektroodpad z domácnosti  
bezplatne a v akomkoľvek množstve odovzdať na zbernom mieste zariadenom  
na tento účel alebo v obchode pri kúpe nového zariadenia (podľa zásady  
starý za nový, bez otladu na značku). Elektroodpad vhodný do koša alebo  
ponechaný v prírode predstavuje hrozbu pre životné prostredie a ľudské zdravie.

**SCHEMA ZAPOJENIA**

Príklad pripojenia s ovládacím impulzom L

**ÚČEL**

Elektromagnetické impulzné (bistabilné) relé BIS-419 umožňuje ovládanie osvetlenia alebo iných zariadení z niekoľkých rôznych bodov pomocou paralelne zapojených tlačidiel (monostabilných). Relé BIS-419 má dva výstupy, ktoré je možné spínať postupne podľa zvoleného programu.

**PREVÁDZKA**

Napájanie je signalizované rozsvietením zelenej LED "U". Relé má dva samostatné výstupy R1 a R2. Zmena stavu kontaktov sa vykonáva sekvenčne podľa zvoleného programu prevádzky. Zmena stavu kontaktov sa uskutoční vždy po každom ďalšom stlačení pripojeného tlačidla. Aktivácia kontaktov R1 a R2 je signalizovaná rozsvietením príslušnej červenej LED. Po strate napájacieho napätia sa stav kontaktov vynuluje a po jeho obnovení sú výstupy R1 a R2 vo vypnutej polohe.

**MONTÁŽ**

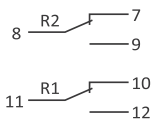
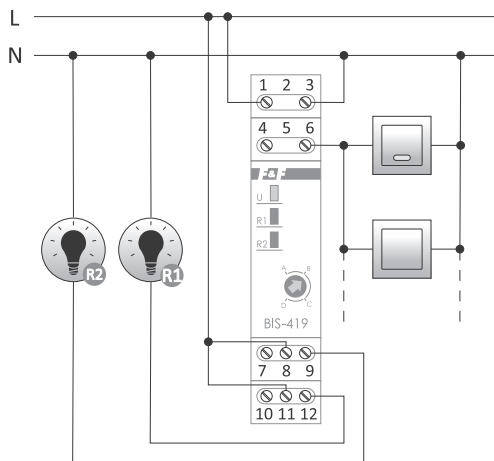
1. Odpojte napájanie.
2. Upevnite relé na DIN lištu v Rozvodnej skrini.
3. Pripojte napájacie vodiče k svorkám 1 a 3 podľa zvolenej možnosti ovládania (N alebo L impulzom).
4. Pripojte paralelne zapojené tlačidlá na svorku 6 a k vodiču ku ktorému je pripojená svorka 3.
5. Pripojte spotrebiče podľa schémy zapojenia.
6. Pomocou otočného gombíka na prednej strane nastavte požadovaný program a zapnite napájanie.



Relé BIS-419 podporuje prácu s podsvietenými tlačidlami.



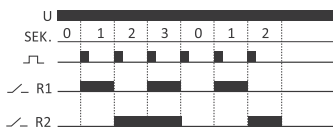
Maximálny celkový prúd podsvietenia všetkých pripojených tlačidiel nesmie prekročiť 5 mA.



Príklad pripojenia s ovládacím impulzom N

## SEKVNČNÉ FUNKCIE

### Funkcia A



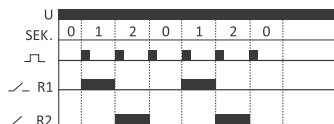
- Každé po sebe idúce stlačenie tlačidla spôsobí prepnutie kontaktov v sekvencii 0-1-2-3.

### Funkcia B



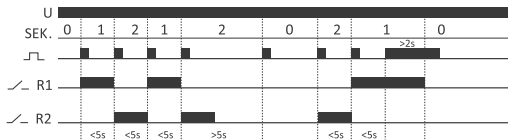
- Každé po sebe idúce stlačenie tlačidla v čase kratšom ako 5 s spôsobí prepnutie kontaktov v sekvencii 1-2-3.
- Následné stlačenie tlačidla po viac ako 5 s, spôsobí rozpojenie oboch kontaktov. Sekvencia 0.
- Dlhé stlačenie tlačidla v akejkoľvek sekvencii spôsobí rozpojenie oboch kontaktov. Sekvencia 0.
- Stlačením tlačidla v momente keď je relé v sekvencii 0 spôsobí, že sa obnoví naposledy nastavená sekvencia. Neplatí pri výpadku napájania.

### Funkcia C



- Každé po sebe idúce stlačenie tlačidla spôsobí prepnutie kontaktov v sekvencii 0-1-2.

### Funkcia D







- Každé po sebe idúce stlačenie tlačidla v čase kratšom ako 5 s spôsobí prepnutie kontaktov v sekvencii 1-2.
- Následné stlačenie tlačidla po viac ako 5 s, spôsobí rozpojenie oboch kontaktov. Sekvencia 0.
- Dlhé stlačenie tlačidla v akejkoľvek sekvencii spôsobí rozpojenie oboch kontaktov. Sekvencia 0.
- Stlačením tlačidla v momente keď je relé v sekvencii 0 spôsobí, že sa obnoví naposledy nastavená sekvencia. Neplatí pri výpadku napájania.

## TECHNICKÉ PARAMETRE

Napájanie ..... 165 až 265 V AC  
Kontakt ..... oddelený 2 × NO/NC  
Maximálne prúdové zataženie (AC-1) ..... 2 × 16 A  
Prúd ovládacieho impulzu ..... <1 mA  
Oneskorenie aktivácie ..... 0,1 až 0,2 s  
Signalizácia napájania ..... zelená LED  
Signalizácia aktivácie ..... 2 × červená LED  
Príkon

pohotovostný režim ..... 0,15 W  
spínanie ..... 0,9 W  
Pripojenie ..... skrutkové svorky 2,5 mm<sup>2</sup>  
Uťahovací moment ..... 0,4 Nm  
Prevádzková teplota ..... -25 až +50 °C  
Rozmery ..... 1 modul (18 mm)  
Montáž ..... na DIN lištu  
Krytie ..... IP20

## ZÁŤAŽOVÁ TABUĽKA

				
žiarovka	halogén	žiarivka	CFL	LED
2000 W	1250 W	1000 W	500 W	250 W

Uvedené údaje sú len orientačné. Do veľkej miery závisia od prevádzkových podmienok a konštrukcie konkrétneho svetelného zdroja. To platí najmä pre LED žiarovky, úsporné žiarovky, elektronické transformátory a spínané zdroje. Ďalšie informácie nájdete na adrese: [www.fif.com.pl](http://www.fif.com.pl)

## ZÁRUKA

Na produkty F&F sa vzťahuje záruka 24 mesiacov od dátumu nákupu. Záruka je platná iba s dokladom o kúpe. Kontaktujte svojho predajcu alebo priamo nás.

## VYHLÁSENIE CE

Spoločnosť F&F Filipowski sp. j. vyhlasuje, že zariadenie spĺňa požiadavky smernice LVD 2014/35/EU o elektromagnetickej kompatibilitate z 26. februára 2014 o harmonizácii právnych predpisov členských štátov týkajúcich sa elektromagnetickej kompatibility a smernice EMC 2014/30/EU o nízkom napätí z 26. februára 2014 o harmonizácii právnych predpisov členských štátov týkajúcich sa sprístupnenia elektrických zariadení určených na používanie v rámci určitých limitov napätia na trhu. Vyhlásenie je dostupné na internetovej stránke [www.fif.com.pl](http://www.fif.com.pl) na podstránke produktu.